

Не следует открывать двери более чем на 90 - это приводит к поломке петель.  
При ослаблении крепления соединений необходимо периодически подтягивать винты.

**Инструкция по эксплуатации мебельных фасадов,  
на основе МДФ.**

Фасады мебельные устанавливаются в корпусную мебель, которая эксплуатируется внутри жилых помещений с отсутствием резких перепадов температуры и относительной влажности воздуха не более 70%.

Рекомендуемая температура среды эксплуатации от +10 С до +50С.

В целях продления срока эксплуатации фасадов необходимо учитывать следующее:

**Не рекомендуется:**

- подвергать фасады длительному воздействию горячего воздуха (неплотно закрытая духовка пар кипящей воды, излучение ламп накаливания, СВ- излучение). Это может привести к отслоению или деформации пленки ПВХ.
  - использовать в дизайне мебели осветительные приборы, расположенные от поверхности фасадов на расстоянии менее 10 см. Это может привести к локальному изменению цвета пленки;
  - использовать для очистки поверхности абразивные порошки и растворители.
- Абразивная устойчивость зависит от типа пленки и варьируется от 400 до 750 оборотов по Таберу согласно стандарту DIN 68765.

**Не допускается:**

- контакт поверхностей фасадов без фрезеровки (торцов включительно) с температурами более +60 С;
- контакт поверхностей фасадов с фрезеровкой с температурами более +50С;
- резкий перепад температуры.

**Упаковка и транспортировка:**

- фасады упакованы в гофрокартон, обеспечивающий сохранность фасадов от повреждений и загрязнений, отвечающий требованиям нормативной документации п/л 2.5.1 ГОСТ 16371-2014,
- фасады транспортируются всеми видами транспорта в крытых транспортных средствах, а также в контейнерах п/л 5.1 ГОСТ 16371-2014.
- транспортирование осуществляется в соответствии с правилами перевозки грузов, действующими на каждом виде транспорта.

Компания "Алмаз" гарантирует соответствие фасадов ГОСТу 16371-2014, и высокое качество при соблюдении условий транспортирования, хранения сборки и эксплуатации. Гарантийные обязательства

Предприятие-изготовитель гарантирует соответствие изделия требованию ГОСТ 16371-2014, при соблюдении потребителем условий эксплуатации и хранения.

Гарантийный срок эксплуатации 24 месяца.Срок исчисляется со дня продажи изделия.

Гарантия не распространяется на мебель, имеющую механические повреждения (изломы, царапины, и др.), возникшие в процессе неправильной сборки и эксплуатации, утолщение деталей от попадания на них влаги (разбухание), возникшее от неправильного ухода за мебелью, не имеющую штампа ОТК в свидетельстве о приемке.

Дефекты производственного характера, обнаруженные в течение гарантийного срока, устраняются за счет предприятия-изготовителя.

Дефектами мебели не являются:

- незначительная разнооттеночность и разнофактурность облицовочных тканей и кожзаменителей, «бликование» их при изменении освещенности;
- легкие складки на облицовочном материале мягких элементов, возникающие после снятия нагрузок и исчезающие после разглаживания рукой;
- потертости мебельных покрытий, возникшие в результате эксплуатации мебели

Срок службы изделия - 10 лет.



## Паспорт и инструкция по сборке изделия из набора мебели бытовой корпусной "Оливия"

Шкаф 600x600 со стеклодверью  
ЛД233250.000ПС

### СВИДЕТЕЛЬСТВО О ПРИЕМКЕ

Шкаф 600x600 со стеклодверью ЛД233250.000ПС

Изготовлен в соответствии с обязательными требованиями государственных стандартов, действующей технической документацией и признан годным для эксплуатации.

Штамп ОТК \_\_\_\_\_

Дата продажи \_\_\_\_\_

Штамп магазина \_\_\_\_\_

ООО "АЛМАЗ" Россия, 347360, г. Волгодонск, Ростовская обл.  
Ул. 7-я Заводская, 56. Тел. (86392) 7-79-78, факс 7-75-49.

21.09.2016г ф13  
Разраб: К.Е №3022

### Уважаемый покупатель!

Для удобства транспортирования и предотвращения повреждения, изделия поставляются в разобранном виде. Стоимость сборочных работ в стоимость изделия не включена.

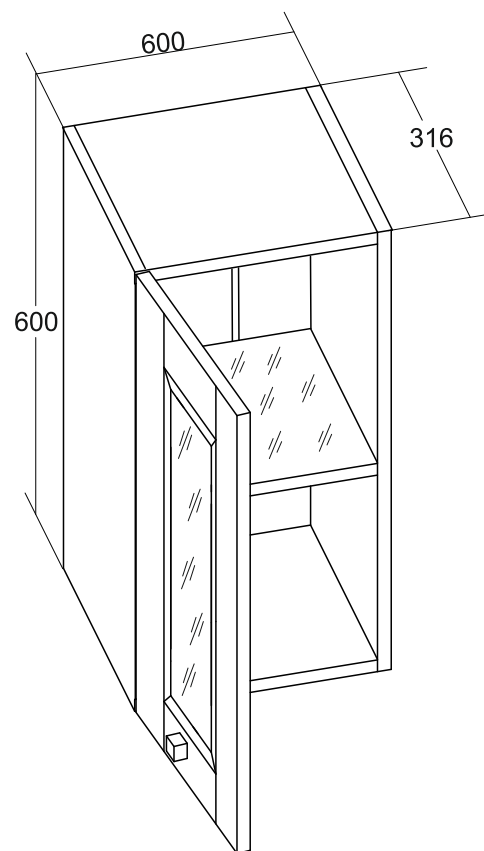
### Внимание!!

**Сохраняйте этикетки с обозначением изделия до полной сборки.**

### Технические характеристики

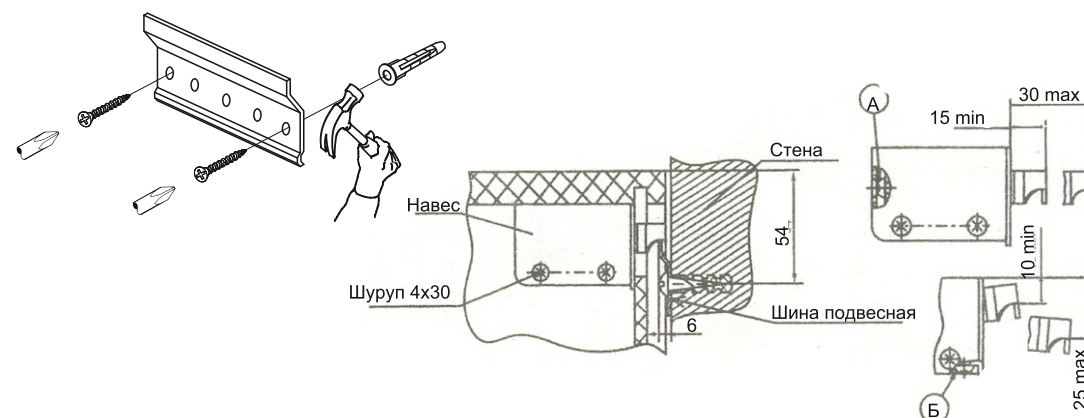
Набор мебели бытовой корпусной "Оливия" изготовлен в соответствии с требованиями ГОСТ 16371-2014. "Мебель. Общие технические условия." Декларация о соответствии ТС № RU Д-РУ.АУ04.В.44970. Действительна по 18.05.2019г.

**Внимание! Предприятие-изготовитель оставляет за собой право вносить незначительные изменения, не ухудшающие качество изделия.**



### Инструкция по регулировке навеса и монтажу шин.

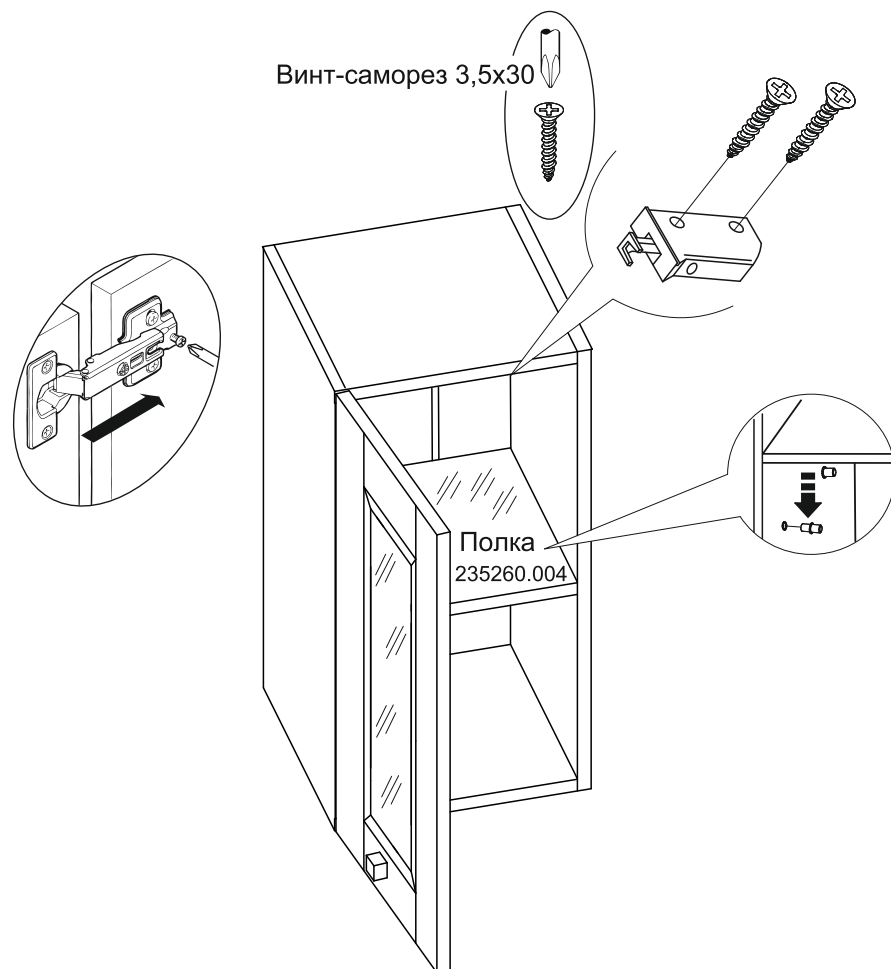
1. Для крепления навеса использовать шуруп 4x30.
2. Для крепления шины подвесной рекомендуется использовать шуруп 6x50 и дюбель  $\varnothing$  8x40 (в комплект не входит).
3. Положение шкафа в горизонтальной плоскости регулировать винтом А на левом и правом навесе.
4. Положение шкафа в вертикальной плоскости регулировать винтом Б на левом и правом навесе.



Соединить шкафы между собой стяжкой межсекционной просверлив в стенках отверстия диаметром 5мм.

Регулировка двери осуществляется следующим образом:





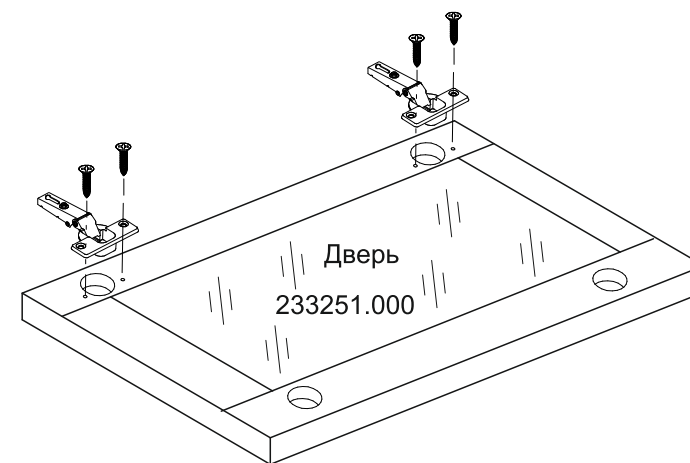
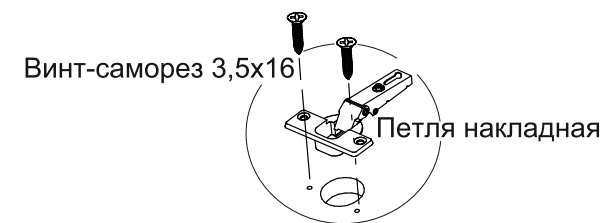
Прикрутить ручку просверлив предварительно отверстия диаметром 5 мм.

#### Упаковочная ведомость

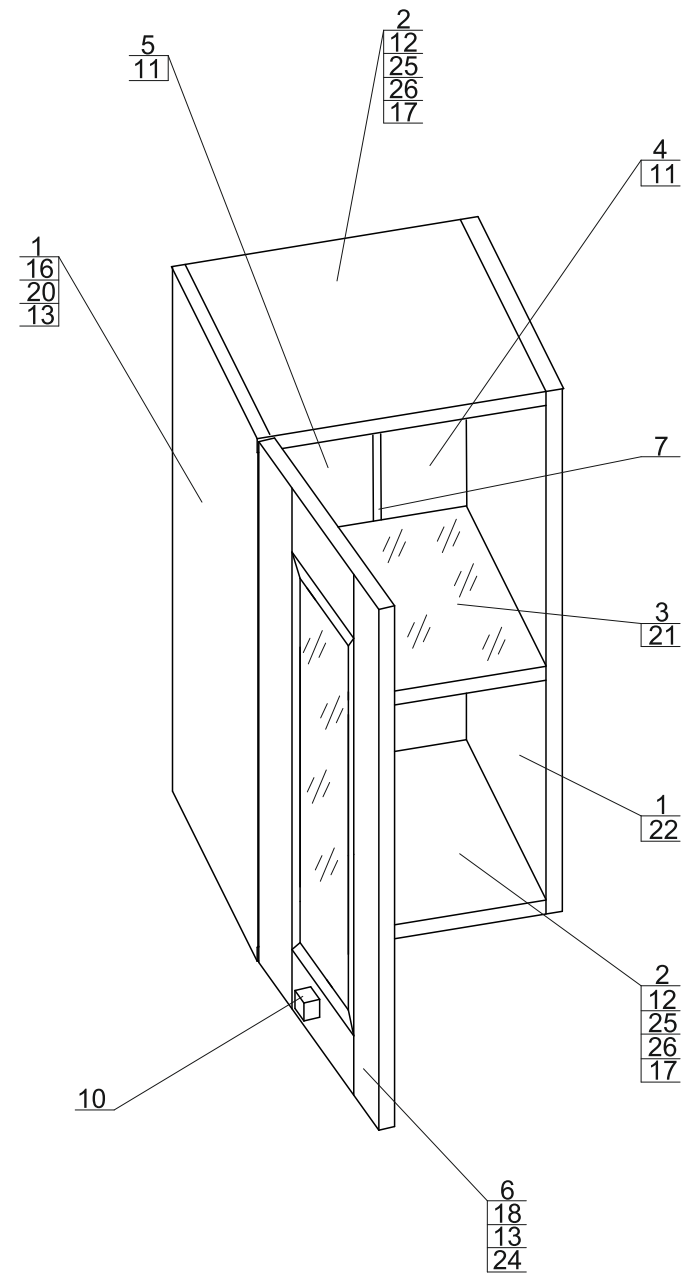
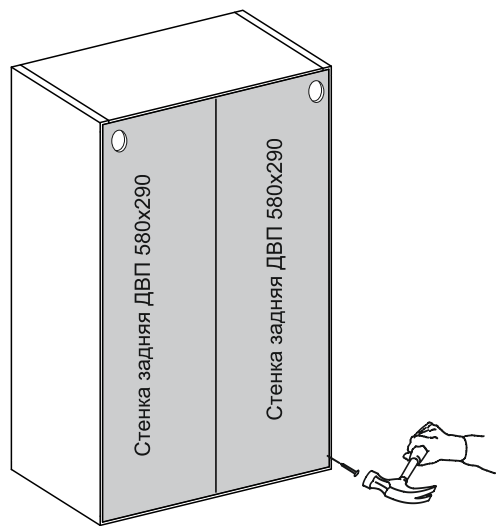
| Наименование детали              | Маркировочный номер | Кол-во | № по рис. | Пакет № |
|----------------------------------|---------------------|--------|-----------|---------|
| Панель вертикальная              | 233190.001          | 2      | 1         | 1       |
| Панель горизонтальная            | 233220.002          | 2      | 2         |         |
| Полка                            | 235260.004          | 1      | 3         | 3       |
| Стенка задняя ДВП правая 580x290 | 233220.005          | 1      | 4         | 1       |
| Стенка задняя ДВП левая 580x290  | 233220.006          | 1      | 5         |         |
| Дверь                            | 233251.000          | 1      | 6         | 2       |
| Брус соединительный L-565        |                     | 1      | 7         | 1       |
| Фурнитурный пакет                |                     | 1      |           |         |

### Комплект фурнитуры

| Наименование                      | Кол-во   | № по рис. |
|-----------------------------------|----------|-----------|
| Ручка                             | 1        | 10        |
| Гвоздь 1,6x25                     | 8        | 11        |
| Шкант 8x30                        | 8        | 12        |
| Винт-саморез 3,5x16               | 8        | 13        |
| Винт-саморез 3,5x30               | 4        | 14        |
| Стяжка межсекционная              | 2        | 15        |
| Футорка                           | 4        | 16        |
| Заглушка эксцентрика              | 8        | 17        |
| Петля наружная                    | 2        | 18        |
| Площадка установочная             | 2        | 20        |
| Полкодержатель в чехле            | 4        | 21        |
| Заглушка для тех. отверстий 5 мм  | 60       | 22        |
| Навес универсальный               | 1 компл. | 23        |
| Заглушка для тех. отверстий 35 мм | 4        | 24        |
| Эксцентрик                        | 8        | 25        |
| Шток эксцентрика                  | 8        | 26        |



Отверстия закрыть заглушкой.



## Инструкция по сборке.

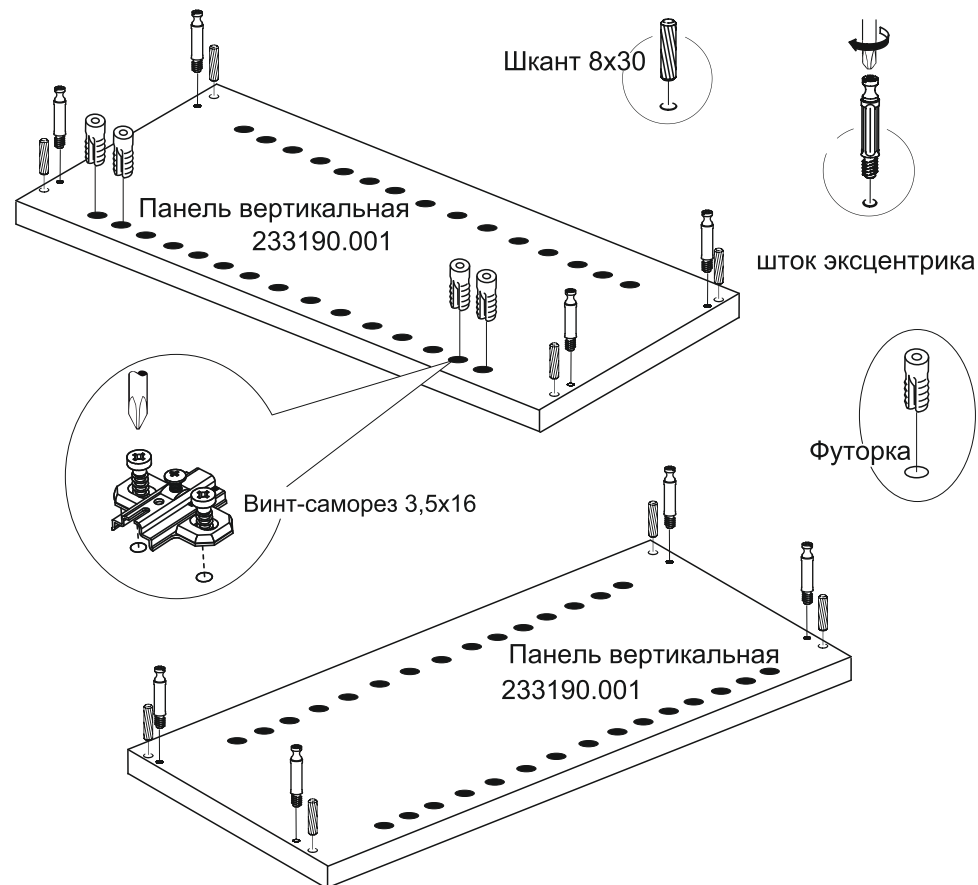
Учитывая конструктивные и функциональные особенности производитель рекомендует пользоваться услугами профессиональных сборщиков. При самостоятельном монтаже Вам необходимо руководствоваться настоящей инструкцией и схемами сборки отдельных изделий. Однако в этом случае фирма-производитель не несет ответственность за повреждения, полученные в результате неправильной сборки.

Изделия следует собирать на ровном полу, покрытом тканью или бумагой. Для работы необходимо иметь молоток, деревянный брусок, обернутый тканью, отвертки, угольник 90°, ножницы, рулетку, линейку.

### Последовательность сборки

Модуль собирается как право- так и левосторонним.

Перед началом сборки определитесь на какую сторону будет открываться дверь. В данной инструкции описана сборка левостороннего модуля.



**В 1-2 и 14-15 ряд отверстий диаметром 5x12 забить футорку и закрепить площадку установочную винтом-саморезом 3,5x16.**

